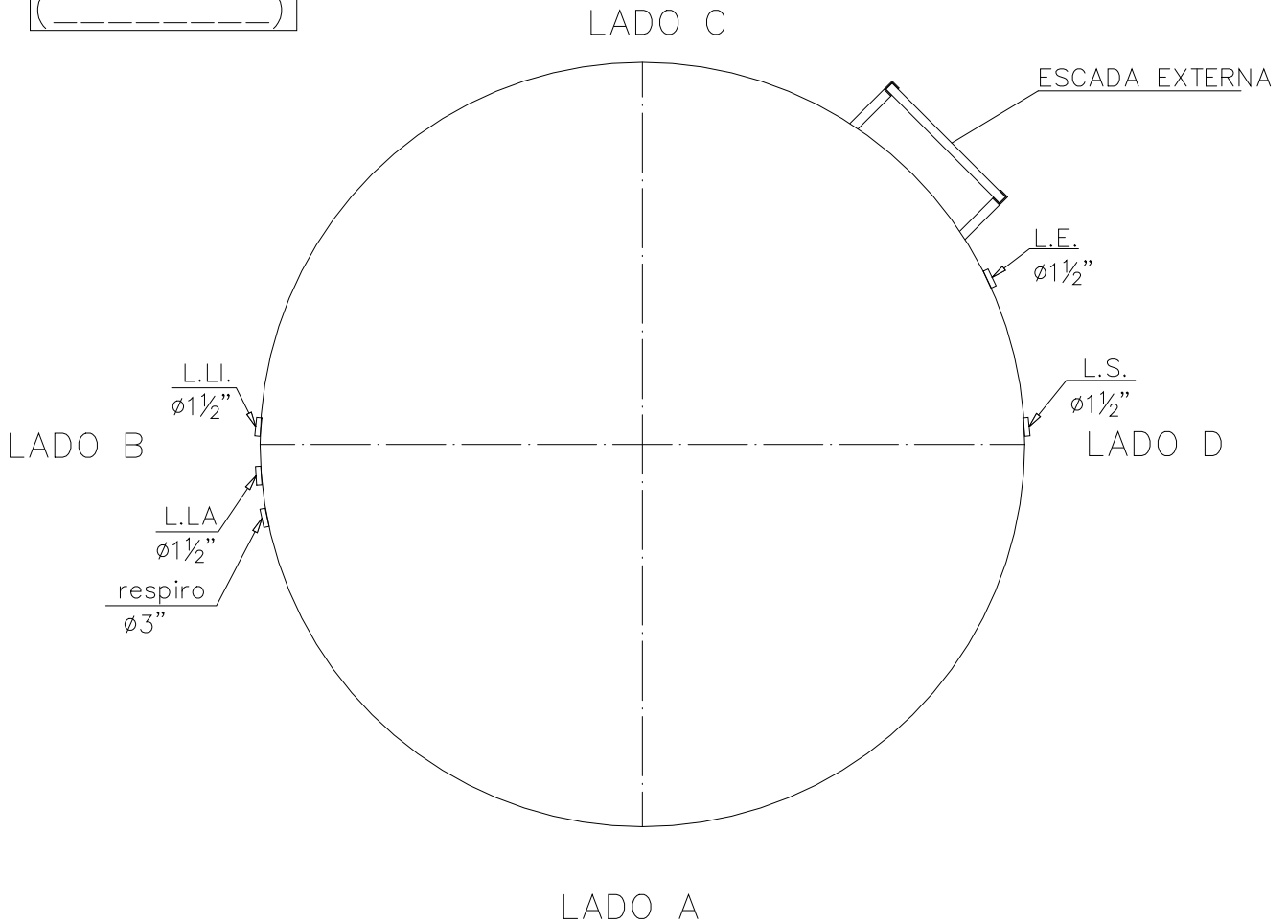


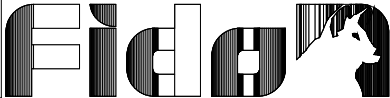
CF FUNDO RETO

Nº DO PEDIDO:  
(\_\_\_\_\_)



LUVAS PADRÃO UTILIZADAS PARA CILINDRICA VERTICAL								
CAPACIDADE	L.E.	L.S.	L.LI.	L.LA.	LUVA EXTRA	CONSUMO	RESERVA DE BOMBEIRO	RECALQUE
3.400 À 20.000 LT	1.1/2"	1.1/2"	1.1/2"	2"	-	-	-	-
24.000 À 58.000 LT	2"	2"	2"	2"	3"	-	-	-
Suspiro (para todos modelos) – LUVAS COM ROSCA (PADRÃO BSP)								
OBS: Para maiores informações, consultar Fabricante.								

LEGENDA	
<p>LADO A: LUVAS: Saída (L.S.1) OBS: Espaço livre p/ produto ficar deitado sobre o chão (verificar a altura do produto).</p>	<p>LADO B: LUVAS: Ladrão (L.LA) LUVAS: Extra (reserva p/ incêndio) OBS: Lado D ou B – Espaço livre p/caminhão içar e descarregar o produto no lado A</p>
<p>ENTRE LADOS: C – D LUVA: Entrada (L.E.) ESCADA EXTERNA</p>	<p>LADO D: LUVAS: Saída (L.S.1) OBS: Lado D ou B – Espaço livre p/caminhão içar e descarregar o produto no lado A</p>
<p>CENTRO DOS EIXOS LUVAS: Limpeza (L.LI)</p>	

CÓDIGO:	PRODUTO: <b>CROQUI DE DETALHES TUBULAÇÃO HIDRÁULICA P/ CILINDRICA VERTICAL</b>			
DESENHO: <b>ENG. RAFAEL</b>	PROJETO: <b>CLAUDINEI</b>	APROVAÇÃO: <b>FIDO</b>	ESCALA: <b>S/ ESCALA</b>	
<p>PROIBIDA A REPRODUÇÃO TOTAL OU PARCIAL SEM AUTORIZAÇÃO EXPRESSA DO FABRICANTE</p>				<p>FÁBRICA IMPLEMENTOS AGRÍCOLAS DAVID DE OLIVEIRA DESENHO Nº: <b>0001</b></p>
				<p>FOLHA: <b>1</b> DATA: <b>2009</b></p>