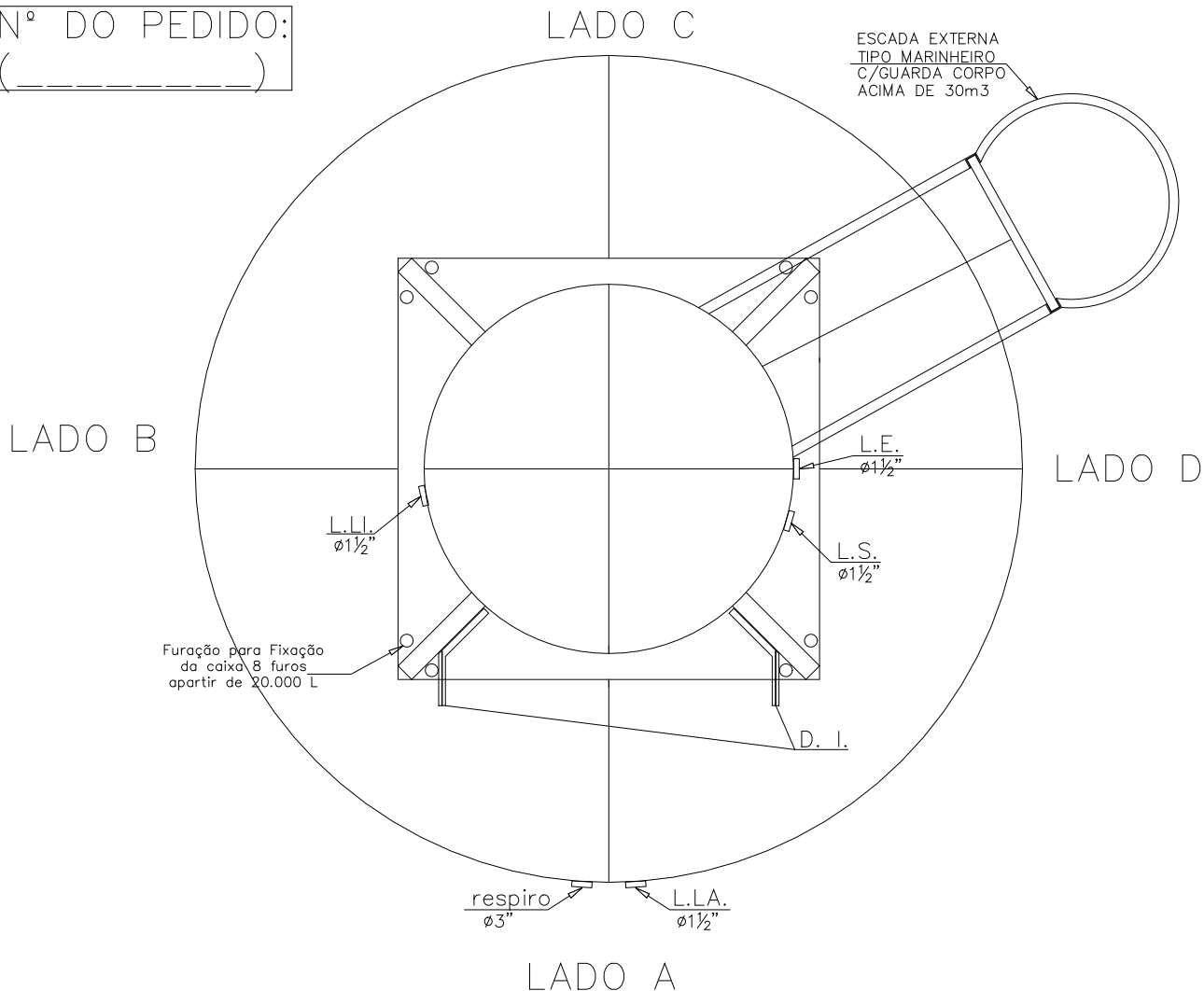


TAÇA SEM ÁGUA NA COLUNA

CROQUI DE DETALHES TUBULAÇÃO HIDRÁULICA P/ TAÇA SEM ÁGUA NA COLUNA


Nº DO PEDIDO:
(_____)



LUVAS PADRÃO UTILIZADAS PARA TAÇAS COLUNA SÊCA					
CAPACIDADE	L.E.	L.S.	L.LA.	L.LI.	LUVA EXTRA
2.000 E 3.000 LT	1"	1"	1"	1.1/2"	-
5.000 À 15.000 LT	1.1/2"	1.1/2"	1.1/2"	1.1/2"	-
Suspiro (para todos modelos) – LUVAS COM ROSCA (PADRÃO BSP)					
OBS: Para maiores informações, consultar Fabricante.					

LUVAS PADRÃO UTILIZADAS PARA TAÇAS COLUNA SÊCA					
CAPACIDADE	L.E.	L.S.	L.LA.	L.LI.	LUVA EXTRA
20.000 E 25.000 LT	2"	2"	2"	2"	-
30.000 À 100.000 LT	2"	2"	2"	2"	3"
Suspiro (para todos modelos) – LUVAS COM ROSCA (PADRÃO BSP)					
OBS: Para maiores informações, consultar Fabricante.					

LEGENDA	
<p>LADO A: Dobradiças de içamento (D.I.) Luvas: Limpeza (L.LI) / Ladrão (L.LA)</p> <p>OBS: Espaço livre p/ produto ficar deitado sobre o chão (verificar a altura do produto).</p>	<p>LADO B: Luvas: Extra (reserva p/ incêndio)</p> <p>OBS: Lado D ou B – Espaço livre p/caminhão içar e descarregar o produto no lado A</p>
<p>LADO C: Escada: entre o lado C e D</p> <p>OBS: Espaço p/eventual ajuda de içamento (conforme altura da caixa)</p>	<p>LADO D: Luvas: Entrada (L.E.) / Saída (L.S.)</p> <p>OBS: Lado B ou D – Espaço livre p/caminhão içar e descarregar o produto no lado A</p>

CÓDIGO:	PRODUTO: CROQUI DE DETALHES TUBULAÇÃO HIDRÁULICA P/ TAÇA SEM ÁGUA NA COLUNA		
DESENHO: ENG. RAFAEL	PROJETO: CLAUDINEI	APROVAÇÃO: FIDO	ESCALA: S/ ESCALA
PROIBIDA A REPRODUÇÃO TOTAL OU PARCIAL SEM AUTORIZAÇÃO EXPRESSA DO FABRICANTE		FÁBRICA IMPLEMENTOS AGRÍCOLAS DAVID DE OLIVEIRA DESENHO Nº: 0001	FOLHA: 1 DATA: 2009

